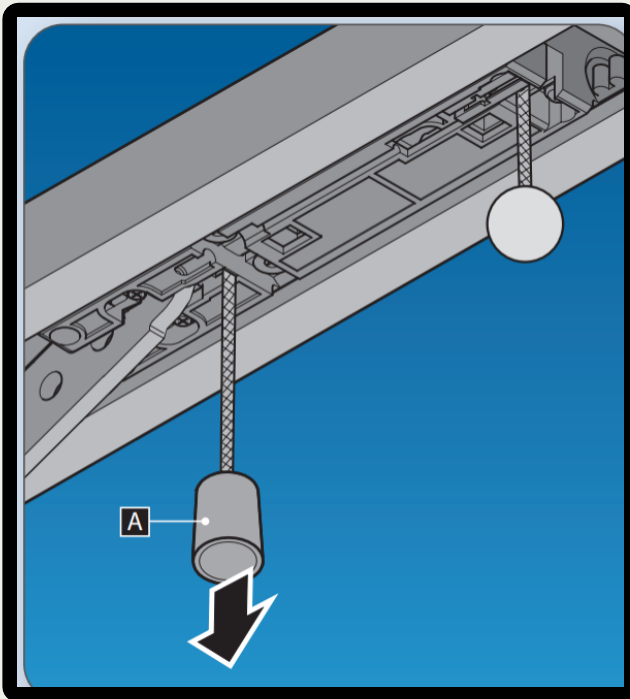


CM Attert sàrl

# Not-Entriegelung

Garagentor

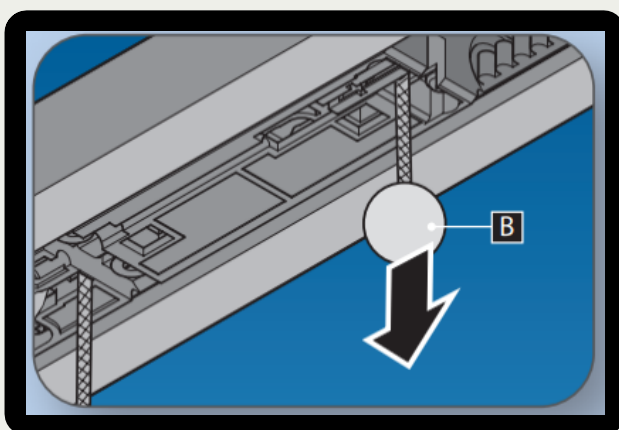


## Führungsschlitten entriegeln

1. Zugseil (A) runter ziehen.  
Das Paneel und der Antrieb sind getrennt

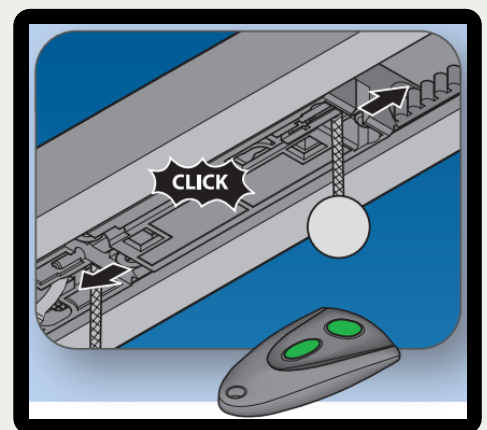
**Vorsicht!**

Beim Betätigen des Zugseils kann es zu unkontrollierten Bewegungen des Tores kommen wenn die Torfedern schwach oder gebrochen sind!



## Führungsschlitten verriegeln

1. Zugseil (B) runter ziehen



2. Handsender betätigen um Antrieb und Torblatt miteinander zu verbinden

Service Portes